



CATALOGO PRODOTTI

M E C +

PENSIAMO, PROGETTIAMO
E REALIZZIAMO IN ITALIA.

La base di tutto sta nelle persone che studiano e progettano i nostri prodotti e servizi. Crediamo che la nostra esperienza pluri 20ennale in questo settore, ci possa permettere di realizzare prodotti performanti e innovativi sempre in linea con le continue evoluzioni del mercato.

Chi si ferma è perduto?

Chi smette di pensare, creare e testare è perduto.

**WE ARE THINKER, WE ARE DESIGNER, WE ARE PRODUCER,
WE ARE ITALIAN, WE ARE PEOPLE...WE ARE MEC PLUS!**

PORTELLI ELETTRICI

BE-GATE

PORTELLO TUBOLARE
MOTORIZZATO BI-DIREZIONALE

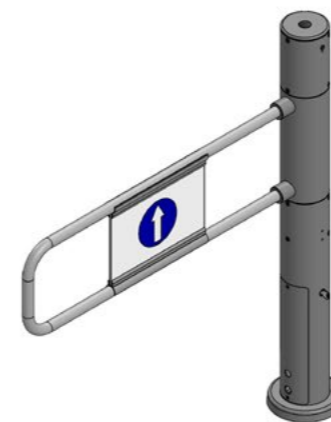
mec+
plus people

Disponibile con

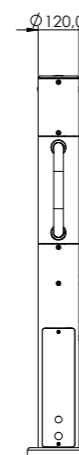
-  braccio tubolare standard
-  braccio tubolare estensibile standard
-  braccio tubolare in alluminio con profilo a "P ruotata"

Aree di utilizzo

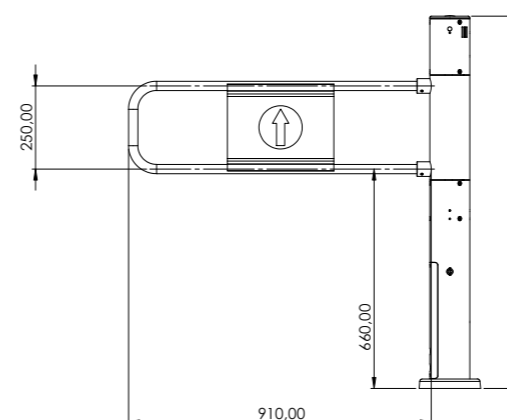
- ◆ UFFICI
- ◆ AREE DI RICEVIMENTO
- ◆ PALESTRE
- ◆ MUSEI
- ◆ IMPIANTI SPORTIVI
- ◆ PISCINE



DIMENSIONI - VISTA LATERALE



DIMENSIONI - VISTA FRONTALE



DIMENSIONI - VISTA DALL'ALTO



DESCRIZIONE

Be-gate è "la barriera", ottimale per accogliere, guidare e gestire il flusso di utenti in ogni spazio. Questo sistema è pensato, progettato e sviluppato in Italia. Gli accessori aggiuntivi permettono a questa barriera di essere utile in tutte le situazioni e può facilmente essere applicata e impiegata nelle aree di ingresso per controllare con successo gli accessi delle persone. Equipaggiato con dispositivi elettronici di ultima generazione Be-Gate è dotato di software per mezzo del quale è possibile variare i programmi e i parametri di utilizzo grazie all'ausilio di un joystick e di diversi menu del firmware. La scheda elettronica monitora e controlla la velocità di apertura e la potenza dell'impatto della barriera per garantire il suo ottimale funzionamento. Be-gate inoltre può essere collegato ai sistemi anti-incendio, in modo che il battente si apra automaticamente nella direzione prevista per la fuga.

MATERIALI

Colonna e braccio (std)	acciaio cromato o verniciato
Tappo e copribase	acciaio cromato o verniciato
Meccanismo	acciaio zincato
Tabella segnaletica	plastica con stampa acrilica

CARATTERISTICHE

Guida	Motorizzazione bi-direzionale
Unità di alimentazione	Monofase 110/220 V AC @ 50/60 Hz
Logica di controllo	26 V DC
Assorbimento	60 W
Freno elettromagnetico	Presente e controllato dalla CPU
Frizione	Presente
Velocità di rotazione (90°)	2 s +/- 10% (tolleranza)
Temperatura operativa	-10 - +50 °C @ 20 - 90% RH (no cond.)
Peso	29 kg
Grado di protezione IP	IP 21
Normativa	Conforme alla Certificazione CE

COLORI & PERSONALIZZAZIONI



ACCIAIO CROMATO



ANTRACITE



PERSONALIZZATO
QUALSIASI COLORE RAL

ACCESSORI

- Apertura radar
- Apertura fotocellula
- Allarme anti ritorno
- Normalmente Aperto
- Normalmente Chiuso
- Letture scontrini
- Consolle da tavolo
- Radiocomando
- Tandem Singolo
- Tandem Doppio
- Allarme Vocale
- Alimentazione dall'alto
- Contatore di aperture
- Fotocellula di sicurezza
- Semaforo

SISTEMI DI SICUREZZA

MANCANZA DI TENSIONE: In caso di mancanza di tensione il battente è libero di muoversi (UNI EN 1125). Al ritorno della tensione, se il battente è stato spostato dalla sua posizione di "chiuso", tornerà in posizione automaticamente.

IMPATTO: In caso di impatto accidentale con persone o cose, il momento torcente è inferiore a 5 N-m con contestuale arresto immediato del motore.

ANTIPANICO: Se il battente è alimentato e chiuso, è possibile forzarne l'apertura con una spinta ≈ 30 N-m (UNI EN 1125); immediatamente viene attivato l'avvisatore acustico e dopo un intervallo programmabile il battente si riporta automaticamente in posizione di chiusura.

BE-GATE

PORTELLO IN PLEXIGLASS
MOTORIZZATO BI-DIREZIONALE

mec+
plus people



Aree di utilizzo

- ◆ UFFICI
- ◆ AREE DI RICEVIMENTO
- ◆ PALESTRE
- ◆ MUSEI
- ◆ IMPIANTI SPORTIVI
- ◆ PISCINE

DESCRIZIONE

Be-gate è "la barriera", ottimale per accogliere, guidare e gestire il flusso di utenti in ogni spazio. Questo sistema è pensato, progettato e sviluppato in Italia. Gli accessori aggiuntivi permettono a questa barriera di essere utile in tutte le situazioni e può facilmente essere applicata e impiegata nelle aree di ingresso per controllare con successo gli accessi delle persone. Equipaggiato con dispositivi elettronici di ultima generazione Be-Gate è dotato di software per mezzo del quale è possibile variare i programmi e i parametri di utilizzo grazie all'ausilio di un joystick e di diversi menu del firmware. La scheda elettronica monitora e controlla la velocità di apertura e la potenza dell'impatto della barriera per garantire il suo ottimale funzionamento. Be-gate inoltre può essere collegato ai sistemi anti-incendio, in modo che il battente si apra automaticamente nella direzione prevista per la fuga.

MATERIALI

Colonna e braccio (std) acciaio cromato o verniciato

Tappo e copribase acciaio cromato o verniciato

Meccanismo acciaio zincato

Tabella segnaletica plastica con stampa acrilica

CARATTERISTICHE

Guida	Motorizzazione bi-direzionale
Unità di alimentazione	Monofase 110/220 V AC @ 50/60 Hz
Logica di controllo	26 V DC
Assorbimento	60 W
Freno elettromagnetico	Presente e controllato dalla CPU
Frizione	Presente
Velocità di rotazione (90°)	2 s +/- 10% (tolleranza)
Temperatura operativa	-10 - +50 °C @ 20 - 90% RH (no cond.)
Peso	29 kg
Grado di protezione IP	IP 21
Normativa	Conforme alla Certificazione CE

COLORI & PERSONALIZZAZIONI



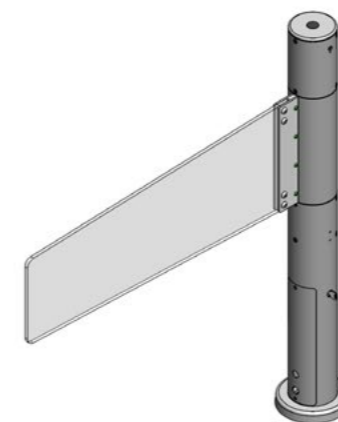
ACCIAIO CROMATO



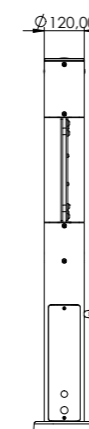
ANTRACITE



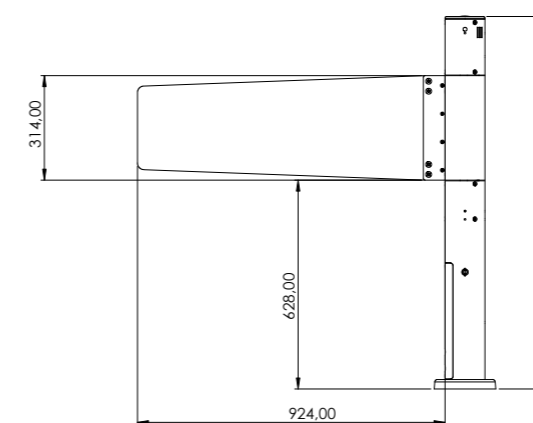
PERSONALIZZATO
QUALSIASI COLORE RAL



DIMENSIONI - VISTA LATERALE



DIMENSIONI - VISTA FRONTALE



DIMENSIONI - VISTA DALL'ALTO



ACCESSORI

Apertura radar

Apertura fotocellula

Allarme anti ritorno

Normalmente Aperto

Normalmente Chiuso

Lettore scontrini

Consolle da tavolo

Radiocomando

Tandem Singolo

Tandem Doppio

Allarme vocale

Alimentazione dall'alto

Contatore di aperture

Fotocellula di sicurezza

Semaforo

Battente in Policarbonato

Battente in Plexiglass con Led

Logo cliente

SISTEMI DI SICUREZZA

MANCANZA DI TENSIONE: In caso di mancanza di tensione il battente è libero di muoversi (UNI EN 1125). Al ritorno della tensione, se il battente è stato spostato dalla sua posizione di "chiuso", tornerà in posizione automaticamente.

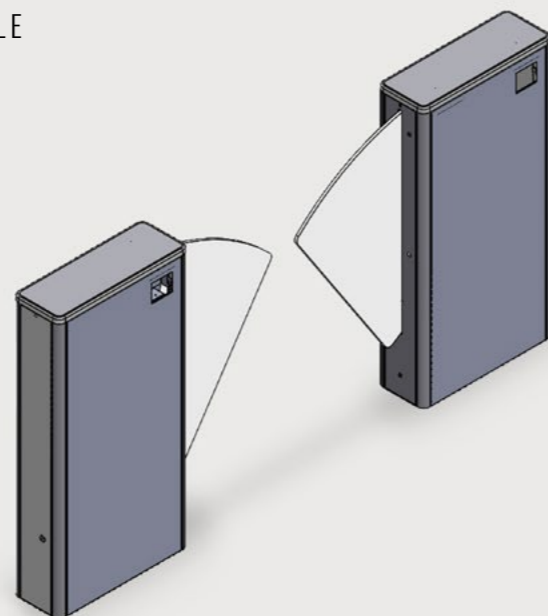
IMPATTO: In caso di impatto accidentale con persone o cose, il momento torcente è inferiore a 5 N·m con contestuale arresto immediato del motore.

ANTIPANICO: Se il battente è alimentato e chiuso, è possibile forzarne l'apertura con una spinta ≈ 30 N·m (UNI EN 1125); immediatamente viene attivato l'avvisatore acustico e dopo un intervallo programmabile il battente si riporta automaticamente in posizione di chiusura.

BUTTERFLY

PORTELLO AD ALTA VELOCITÀ
MOTORIZZATO A SCORRIMENTO LATERALE

mec+
plus people



Aree di utilizzo

- ◆ UFFICI
- ◆ AREE DI RICEVIMENTO
- ◆ PALESTRE
- ◆ MUSEI
- ◆ IMPIANTI SPORTIVI
- ◆ PISCINE

DESCRIZIONE

Butterfly è la barriera innovativa in grado di ridurre al minimo gli ingombri e di creare le giuste competenze per gestire le casse self, accoglie e guida gli utenti gestendone il flusso. Questo sistema è pensato, progettato e sviluppato in Italia. Gli accessori aggiuntivi permettono a questa barriera di essere utile in tutte le situazioni e può facilmente essere applicata e impiegata nelle aree di ingresso per controllare con successo gli accessi delle persone. Equipaggiato con dispositivi elettronici di ultima generazione Butterfly è dotato di software per mezzo del quale è possibile variare i programmi e i parametri di utilizzo grazie all'ausilio di un joystick e di diversi menu del firmware.

Caratterizzato da un design elegante e silenzioso durante il suo funzionamento, Butterfly è un farfalla che sbatte le sue ali per guidare i clienti verso l'ingresso o l'uscita di qualsiasi spazio nel quale viene installato.

MATERIALI

Struttura (std)	verniciato
Tappo e scudi	acciaio
Meccanismo	acciaio zincato
Battenti	policarbonato personalizzabile

CARATTERISTICHE

Guida	Motorizzazione a scorrimento laterale
Unità di alimentazione	Monofase 110/220 V AC @ 50/60 Hz
Logica di controllo	26 V DC
Assorbimento	60 W
Freno elettromagnetico	Presente e controllato dalla CPU
Velocità di rotazione (90°)	2 s +/- 10% (tolleranza)
Temperatura operativa	-10 - +50 °C @ 20 - 90% RH (no cond.)
Peso	45 kg
Grado di protezione IP	IP 21
Normativa	Conforme alla Certificazione CE

COLORI & PERSONALIZZAZIONI



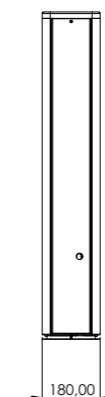
ANTRACITE



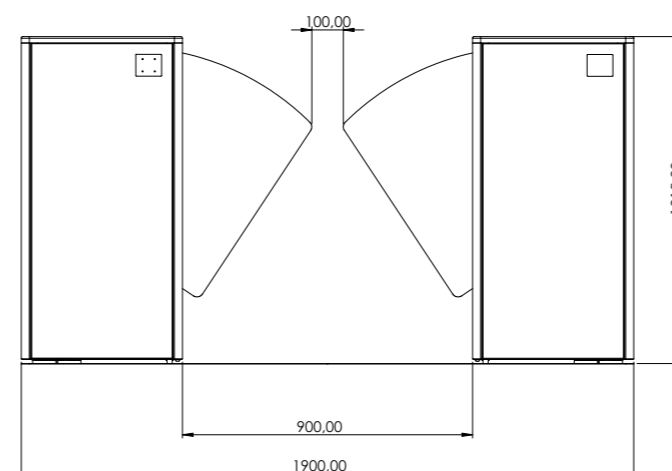
PERSONALIZZATO

QUALSIASI COLORE RAL

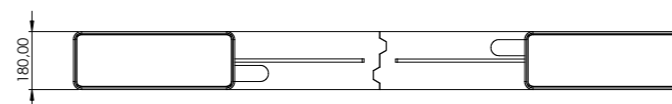
DIMENSIONI - VISTA LATERALE



DIMENSIONI - VISTA FRONTALE



DIMENSIONI - VISTA DALL'ALTO



ACCESSORI

Apertura radar

Apertura fotocellula

Normalmente Aperto

Normalmente Chiuso

Lettore scontrini

Consolle da tavolo

Radiocomando

Allarme Vocale

Contatore di aperture

Fotocellula di sicurezza

Semaforo

SISTEMI DI SICUREZZA

MANCANZA DI TENSIONE: In caso di mancata tensione, i battenti tornano all'interno del varco lasciando libero il passaggio. Al ritorno della tensione, tornerà in posizione automaticamente.

IMPATTO: In caso di impatto accidentale con persone o cose, il momento torcente è inferiore a 5 N-m con contestuale arresto immediato del motore.

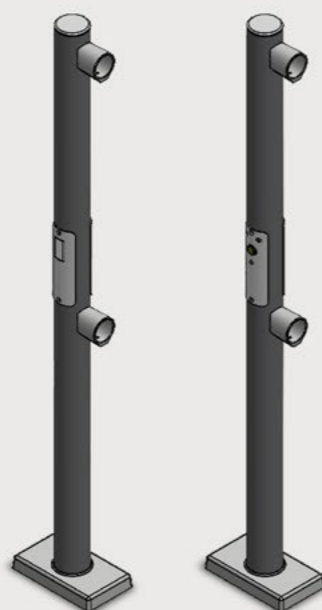
ANTIPANICO: Se il battente è alimentato e chiuso, è possibile forzarne l'apertura con una spinta ≈ 30 N-m (UNI EN 1125); immediatamente viene attivato l'avvisatore acustico e dopo un intervallo programmabile il battente si riporta automaticamente in posizione di chiusura.

ACCESSORI KIT ATTIVAZIONE PER PORTELLI ELETTRICI

FOTOCELLULA

ACCESSORIO KIT ATTIVAZIONE
PER PORTELLI ELETTRICI

mec+
plus people



DESCRIZIONE

Il più preciso dei sistemi di attivazione, non sbaglia un colpo ed ha anche la longevità più lunga tra i vari sistemi di attivazione. Si tratta di una coppia di montanti con relative trasenne connesse al portello elettrico, di cui un montante ha la fotocellula mentre il secondo, perfettamente allineato, è il suo riscontro con un rifrangente o catadiotro. Se si taglia il fascio di luce della fotocellula il portello si apre permettendo il passaggio dell'utente. Questo prodotto necessita di almeno un 1 m² di area di vendita per poterlo installare, poichè il montante fotocellula deve essere almeno ad 1 m dal portello elettrico per poter essere efficace. Inoltre tarare la fotocellula è un'operazione semplice e che richiede pochi secondi.

MATERIALI

Struttura (std) acciaio cromato o verniciato

Copribase acciaio

COLORI & PERSONALIZZAZIONI



ACCIAIO CROMATO

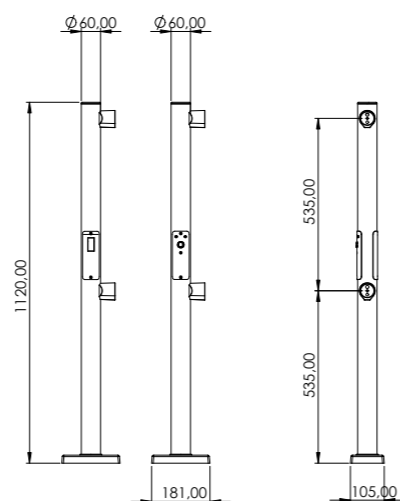


ANTRACITE



PERSONALIZZATO
QUALSIASI COLORE RAL

DIMENSIONI - VISTE LATERALI



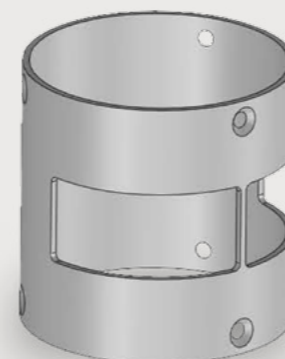
DIMENSIONI - VISTE DALL'ALTO



RADAR

ACCESSORIO KIT ATTIVAZIONE
PER PORTELLI ELETTRICI

mec+
plus people



DESCRIZIONE

Il Radar è uno degli accessori più usati per i portelli elettrici. Realizzato negli anni 90 innovò il mercato per la sua facilità di installazione ed anche la netta riduzione di spazio rispetto ai sistemi a fotocellula che normalmente occupano 1 metro. Il Radar è montato direttamente sulla parte superiore del portello come kit aggiuntivo e non occupa nessuno spazio nell'area di vendita. Per i portelli singoli è disponibile anche l'opzione di un Radar supplementare per ampliare il raggio di detezione.

MATERIALI

Colonna (std) acciaio cromato o verniciato

Tappo acciaio

Schermo di protezione nero verniciato

COLORI & PERSONALIZZAZIONI



ACCIAIO CROMATO



ANTRACITE



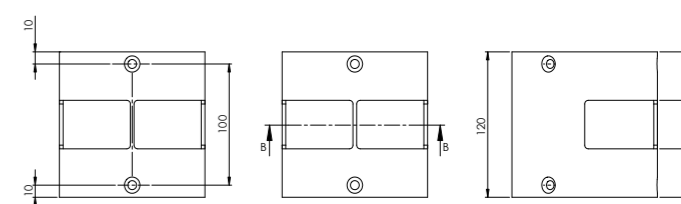
PERSONALIZZATO
QUALSIASI COLORE RAL

ACCESSORI

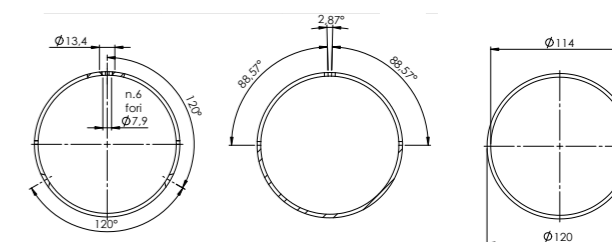
Radar supplementare

Kit alimentazione dall'alto

DIMENSIONI - VISTE LATERALI

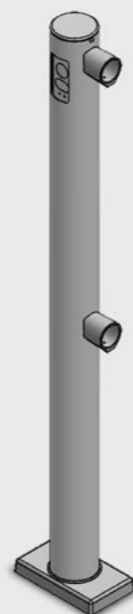


DIMENSIONI - VISTE DALL'ALTO



ALLARME ANTIRITORNO

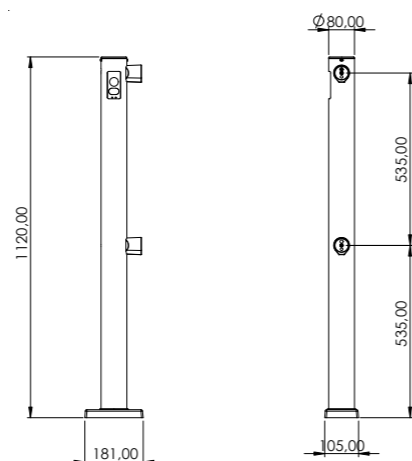
ACCESSORIO KIT ATTIVAZIONE PER PORTELLI ELETTRICI



DESCRIZIONE

L'accessorio più venduto degli ultimi anni, verifica che l'utente stia utilizzando il varco nella corretta direzione all'interno del punto vendita, se così non fosse tramite un allarme sonoro segnala all'utilizzatore che sta attraversando il varco nel senso non consentito. Molto utile per aiutare il flusso dei clienti e ridurre al minimo le uscite non desiderate dall'ingresso, il sensore oltre a segnalare questa violazione, continuerà a suonare per un periodo limitato fino a quando l'utente non tornerà sulla corretta via. Questo sensore è una fotocellula, che viene inserita nel montante del corridoio posteriore, molto utile per proteggere il battente durante la rotazione.

DIMENSIONI - VISTE LATERALI



COLORI & PERSONALIZZAZIONI



LETTORE SCONTRINI

ACCESSORIO KIT ATTIVAZIONE PER PORTELLI ELETTRICI



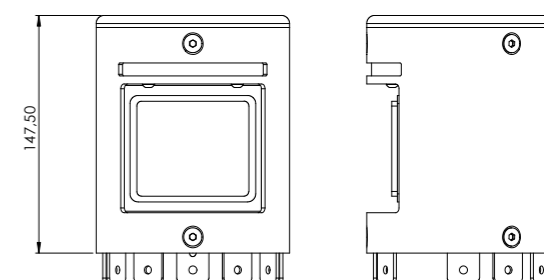
DESCRIZIONE

Il kit di attivazione "Lettore Bar code" permette ad un portello di far transitare solo gli utenti muniti di un regolare scontrino (oppure un Ticket) contenente un codice a barre precedentemente generato. La colonna di validazione è utilizzabile all'ingresso oppure all'uscita di specifiche aree. Quando è installata in prossimità di un'uscita, permette di verificare se l'utente ha un codice a barre in corso di validità evitando così il controllo da parte di una persona fisica. Durante la scansione dello scontrino/ticket da parte di un utente il terminale verifica il codice in modo autonomo e concede il transito aprendo i portelli automatici, oppure lo nega generando un allarme sonoro che richiama l'attenzione del personale di servizio. Il terminale è dotato di un microprocessore con orologio interno che gli permette di funzionare in modo autonomo, oppure connesso ad un server.

ACCESSORI

- Controllo remoto
- Tessere Operatore
- Fotocellula di sicurezza

DIMENSIONI - VISTE LATERALI



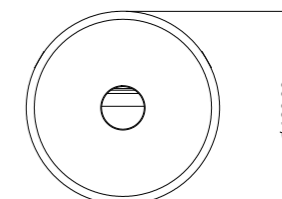
CODICI SCANSIONABILI DISPONIBILI

- EAN 13
- EAN 128
- QR Code
- Code 39

COLORI & PERSONALIZZAZIONI



DIMENSIONI - VISTA DALL'ALTO

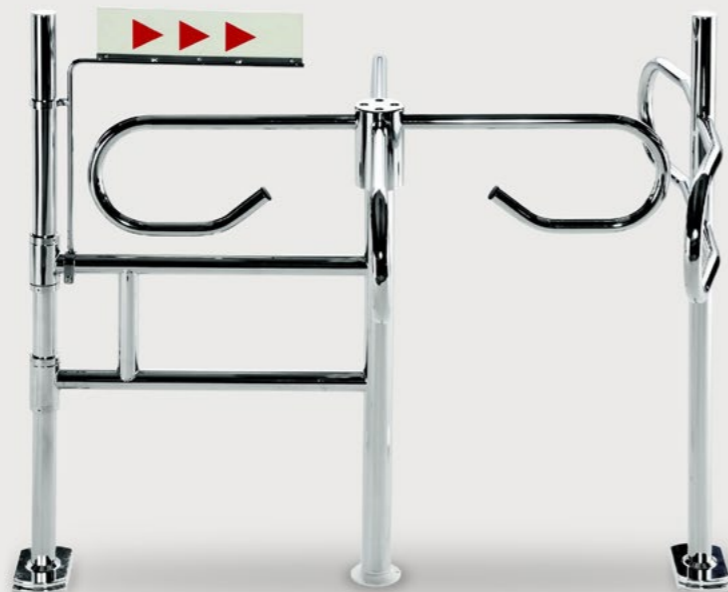


PORTELLI MECCANICI

GIRELLO

PORTELLO
MECCANICO UNI-DIREZIONALE

mec+
plus people



Aree di utilizzo

- ◆ UFFICI
- ◆ AREE DI RICEVIMENTO
- ◆ PALESTRE
- ◆ MUSEI
- ◆ IMPIANTI SPORTIVI
- ◆ PISCINE

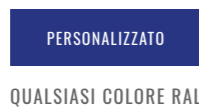
DESCRIZIONE

Squadra che vince non si cambia, un prodotto evergreen, sicuro, efficace ed economico. Si basa sulla rotazione uni-direzionale delle 4 braccia che permettono il passaggio di un unico utilizzatore in un solo senso. Efficace, è realizzato interamente in acciaio cromato o verniciato. A richiesta può essere completato con il dispositivo di passaggio dei carrelli, disponibile in diverse dimensioni. L'installazione è di facile realizzazione ed intuitiva senza la necessità di predisposizioni elettriche o edili. Il kit base è composto dal telaio, dalla testata con rotazione unidirezionale.

COLORI & PERSONALIZZAZIONI



ACCIAIO CROMATO



PERSONALIZZATO
QUALSIASI COLORE RAL

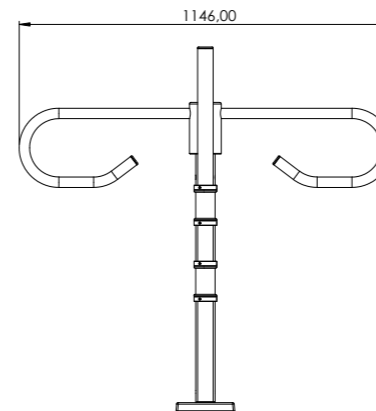
CARATTERISTICHE

Guida	Meccanica uni-direzionale
Peso	15 kg
Grado di protezione IP	IP 21
Normativa	Conforme alla Certificazione CE

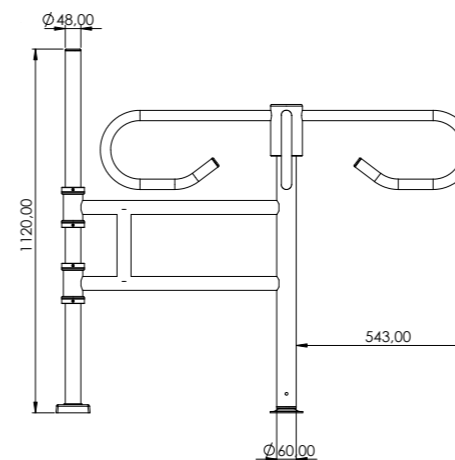
MATERIALI

Telaio, testa e bracci	acciaio cromato o verniciato
Montanti e sbarre	acciaio cromato o verniciato
Meccanismo	acciaio zincato
Tabella segnaletica	plastica con stampa acrilica

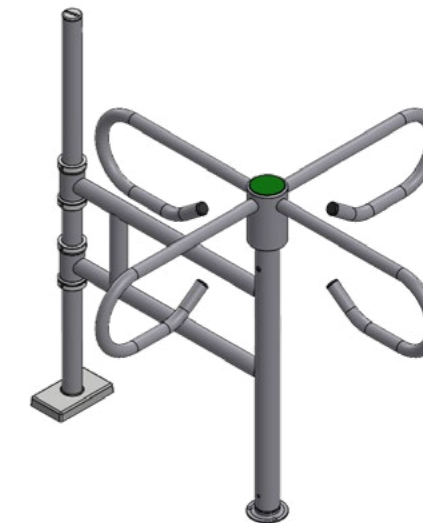
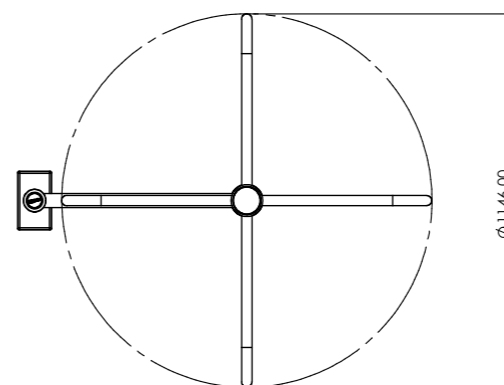
DIMENSIONI - VISTA LATERALE



DIMENSIONI - VISTA FRONTALE



DIMENSIONI - VISTA DALL'ALTO



ACCESSORI

- Passaggio carrelli standard con 4, 6 o 8 bandelle
- Passaggio carrelli con dispositivo anti-panico con 4 bandelle
- Dispositivo senso unico con bandelle
- Prolunga montante
- Arco guida

SISTEMI DI SICUREZZA

PASSAGGIO CARRELLI ANTIPANICO: Questo sistema permette, esercitando una spinta al passaggio carrelli, di sganciare la barra e permette di ruotare la stessa sul montante di supporto per poter lasciare libero il passaggio o per una situazione di emergenza o per il passaggio di pacchi ingombranti, questo sgancio è possibile effettuarlo in entrambe le direzioni.

DISPOSITIVO DI SICUREZZA DELLA CROCIERA: Nel caso in cui un utilizzatore si trovasse all'interno del girello e ci fosse una situazione di emergenza, c'è la possibilità effettuando una spinta di circa 100 nm, nella direzione opposta alla rotazione del Girello per attivare il sistema di sicurezza e permettere l'uscita dell'utente.

DISPOSITIVO ANTIPANICO GIRELLO: Oltre alla crociera anche il Girello ha un sistema di sicurezza, è possibile forzare lo sgancio del piatto di fissaggio a terra del Girello, consentendoci di ruotarlo nelle due direzioni. Questo sistema può essere usato come sistema antipanico oppure come sistema per permettere l'ingresso di pallet all'interno del punto vendita.

ANTIPANICO: è possibile forzare sia la crociera ed anche il Girello per attivare i sistemi antipanico. In caso di sgancio del Girello dal suo sistema di fissaggio a terra, deve essere riposizionato manualmente. Mentre per la Crociera, il sistema deve essere ruotato di 90° nella direzione di apertura per riarmare l'antipanico.

PORTELLO MECCANICO

PORTELLO TUBOLARE
MECCANICO MONO-DIREZIONALE

mec+
plus people



Disponibile con



braccio tubolare standard



braccio tubolare estensibile standard

Aree di utilizzo

- ◆ IPERMERCATI
- ◆ GARDEN CENTER
- ◆ DIY
- ◆ SUPERMERCATI
- ◆ DISCOUNT

DESCRIZIONE

Introdotti come alternativa economica, questi portelli meccanici hanno conquistato il mercato prendendo il segmento del controllo accessi lasciato vuoto dal portello elettrico.

Grazie al Made in Italy è un deterrente fondamentale, nella realizzazione di barriere all'interno del punto vendita, sia in ingresso che in uscita. Tutti i prodotti di questo segmento sono equipaggiati da un dispositivo antipanico che ne permette l'apertura nel senso opposto a quello di apertura standard. Questi portelli sono facili da installare e sono adatta a tutte le superfici. Un dispositivo a molla garantisce il ritorno nella posizione di chiuso permettendo la regolazione ed il settaggio sia in produzione sia direttamente in loco. Utilizzabile con tutti i battenti tubolari o plexiglass e le tabelle segnaletiche inserite nel nostro catalogo. Prodotto caratterizzato da un movimento meccanico a spinta che garantisce il ritorno grazie ad una molla interna posta nella parte superiore del montante. Il meccanismo con montaggio a pavimento può essere fornito con direzione di apertura:

- destra
- sinistra
- bi-direzionale

CARATTERISTICHE

Guida	Meccanica mono-direzionale
Peso	15 kg
Grado di protezione IP	IP 21
Normativa	Conforme alla Certificazione CE

MATERIALI

Colonna e braccio (std)	acciaio cromato o verniciato
Tappo e copribase	acciaio
Meccanismo	acciaio zincato
Tabella segnaletica	plastica con stampa acrilica

COLORI & PERSONALIZZAZIONI



ACCIAIO CROMATO

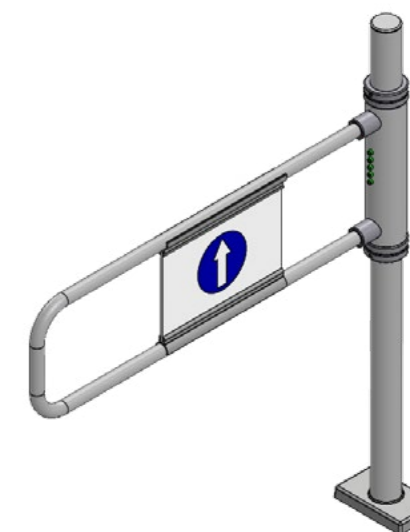
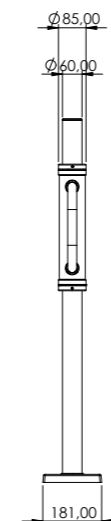


ANTRACITE

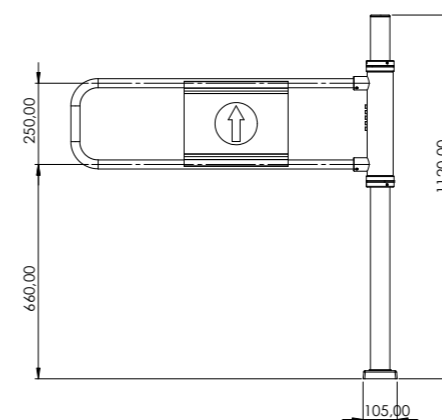


PERSONALIZZATO
QUALSIASI COLORE RAL

DIMENSIONI - VISTA LATERALE



DIMENSIONI - VISTA FRONTALE



ACCESSORI

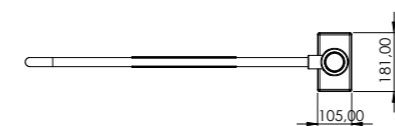
Battente in Policarbonato

Battente in Tubolare

SISTEMI DI SICUREZZA

ANTIPANICO: Quando il portello meccanico è installato a terra, il dispositivo antipanico totalmente meccanico consente l'apertura del battente con una forza, sul battente stesso, pari a 40 N·m (UNI EN 1125:2008).

DIMENSIONI - VISTA DALL'ALTO



USCITA DI SICUREZZA

PORTELLO TUBOLARE
MECCANICO BI-DIREZIONALE

mec+
plus people

Disponibile con



braccio tubolare
standard



braccio tubolare
estensibile standard

Aree di utilizzo

- ◆ IPERMERCATI
- ◆ GARDEN CENTER
- ◆ DIY
- ◆ SUPERMERCATI
- ◆ DISCOUNT



DESCRIZIONE

Questo portello è realizzato per gestire i varchi definiti Uscite di Sicurezza e tramite un meccanismo interno regolabile garantisce un'apertura in caso di spinta in tutti i sensi o vie di fuga.

Resistente e perfezionato da diversi upgrade meccanici, questo portello viene completato da tutti i battenti in tubo o policarbonato disponibili sul catalogo e da un allarme sonoro (opzionale). L'uscita di sicurezza può essere installata a pavimento. Inoltre sfrutta il dispositivo anti-panico, uno dei prodotti più longevi della nostra produzione Made in Italy.

COLORI & PERSONALIZZAZIONI



ACCIAIO CROMATO



ANTRACITE



PERSONALIZZATO

QUALSIASI COLORE RAL

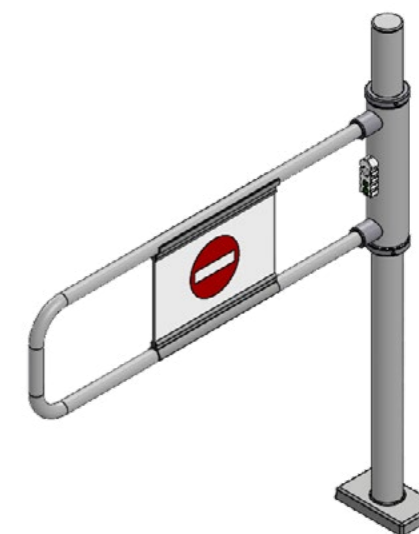
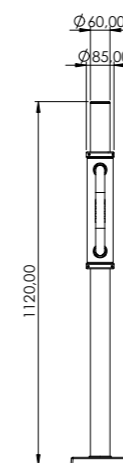
CARATTERISTICHE

Guida	Meccanica bi-direzionale
Peso	15 kg
Grado di protezione IP	IP 21
Normativa	Conforme alla Certificazione CE

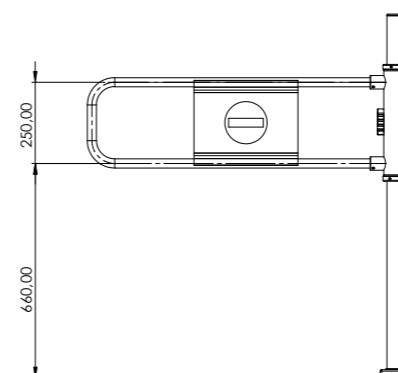
MATERIALI

Colonna e braccio (std)	acciaio cromato o verniciato
Tappo e copribase	acciaio
Meccanismo	acciaio zincato
Tabella segnaletica	plastica con stampa acrilica

DIMENSIONI - VISTA LATERALE



DIMENSIONI - VISTA FRONTALE



ACCESSORI

Battente in Policarbonato

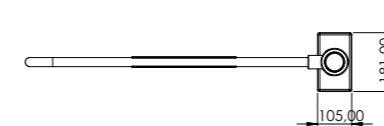
Battente in Tubolare

Kit allarme acustico

SISTEMI DI SICUREZZA

ANTIPANICO: Quando il portello meccanico è installato a terra, il dispositivo antipanico totalmente meccanico consente l'apertura del battente con una forza, sul battente stesso, pari a 40 N·m (UNI EN 1125:2008).

DIMENSIONI - VISTA DALL'ALTO



USCITA CASSA



PORTELLO TUBOLARE
MECCANICO MONO-DIREZIONALE

Disponibile con



braccio tubolare
standard



braccio tubolare
estensibile standard

Aree di utilizzo

- ◆ IPERMERCATI
- ◆ GARDEN CENTER
- ◆ DIY
- ◆ SUPERMERCATI
- ◆ DISCOUNT



DESCRIZIONE

Realizzata per gestire e identificare i corridoi cassa, utile ed efficiente per bloccare il passaggio di coloro che cercano un'uscita senza effettuare il pagamento. Resistente e perfezionato da diversi upgrade meccanici, questo portello viene completato da tutti i battenti in tubo o policarbonato disponibili sul catalogo e da un allarme sonoro (opzionale). L'uscita cassa può essere installata a pavimento, direttamente sul fianco dei banchi cassa grazie all'adeguata predisposizione oppure a parete. Il portello è dotato di serratura a chiave e di un dispositivo antipanico: questa uscita rimane tutt'ora uno dei prodotti più longevi della nostra produzione Made in Italy.

COLORI & PERSONALIZZAZIONI



ACCIAIO CROMATO



ANTRACITE



PERSONALIZZATO
QUALSIASI COLORE RAL

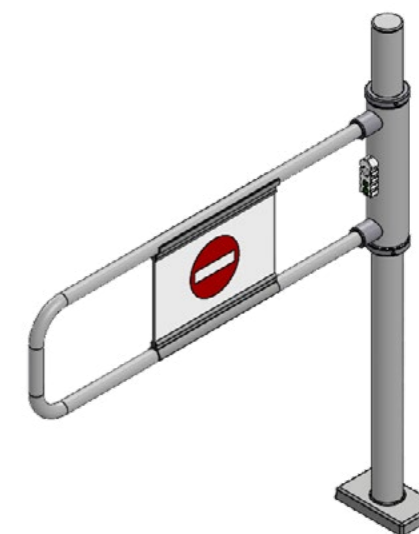
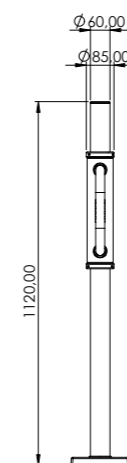
CARATTERISTICHE

Guida	Meccanica mono-direzionale
Peso	15 kg
Grado di protezione IP	IP 21
Normativa	Conforme alla Certificazione CE

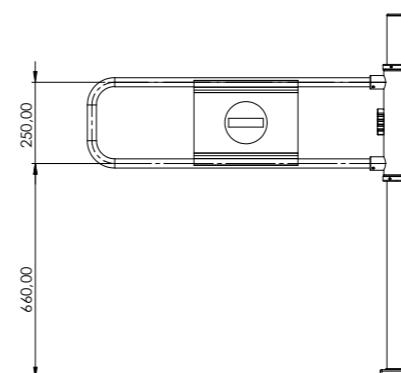
MATERIALI

Colonna e braccio (std)	acciaio cromato o verniciato
Tappo e copribase	acciaio
Meccanismo	acciaio zincato
Tabella segnaletica	plastica con stampa acrilica

DIMENSIONI - VISTA LATERALE



DIMENSIONI - VISTA FRONTALE



ACCESSORI

Battente in Policarbonato

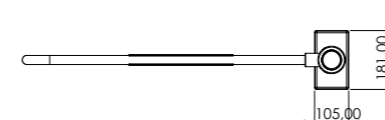
Battente in Tubolare

Kit allarme acustico

SISTEMI DI SICUREZZA

ANTIPANICO: Quando il portello meccanico è installato a terra, il dispositivo antipanico totalmente meccanico consente l'apertura del battente con una forza, sul battente stesso, pari a 40 N·m (UNI EN 1125:2008).

DIMENSIONI - VISTA DALL'ALTO



TRANSENNE E DIVISORI

DIVISORI

STRUTTURE TUBOLARI
CON PANNELLI IN PLEXIGLASS

mec+
plus people



Aree di utilizzo

- ◆ IPERMERCATI
- ◆ GARDEN CENTER
- ◆ DIY
- ◆ SUPERMERCATI
- ◆ DISCOUNT

DESCRIZIONE

Progettati per delimitare le aree delle superfici di vendita, la loro modularità permette ai progettisti di realizzare strutture destinate ad indirizzare la clientela lungo percorsi definiti.

Sono un'arma in più per proteggere i perimetri delle aree vendita da possibili furti senza compromettere l'estetica del negozio. Modulari e di semplice installazione, sono composti da montanti in acciaio, cromato o verniciato, di diametro pari a 48 mm, combinabili con pannelli in acrilico trasparente di spessore pari a 6 mm oppure in griglia di acciaio cromato. Rifiniti da una base rettangolare in acciaio nascosta da coperchio (copribase) in acciaio cromato o verniciato. Le clip di collegamento sono realizzate in policarbonato cromato oppure in zama cromata o verniciabile. Montanti disponibili con 2, 3 o 4 clip di collegamento a seconda dell'altezza della struttura divisoria di cui si necessita.

CARATTERISTICHE

Montanti	Altezza 1100 cm / 1600 cm / 2000 cm
Peso	6 kg
Normativa	Conforme alla Certificazione CE

MATERIALI

Montanti e finiture (std)	acciaio cromato o verniciato
Tappo e copribase	acciaio cromato o verniciato
Clip collegamento	policarbonato cromato o zama cromata e verniciabile
Pannelli	acrilico trasparente o griglia in acciaio cromato

COLORI & PERSONALIZZAZIONI



ACCIAIO CROMATO

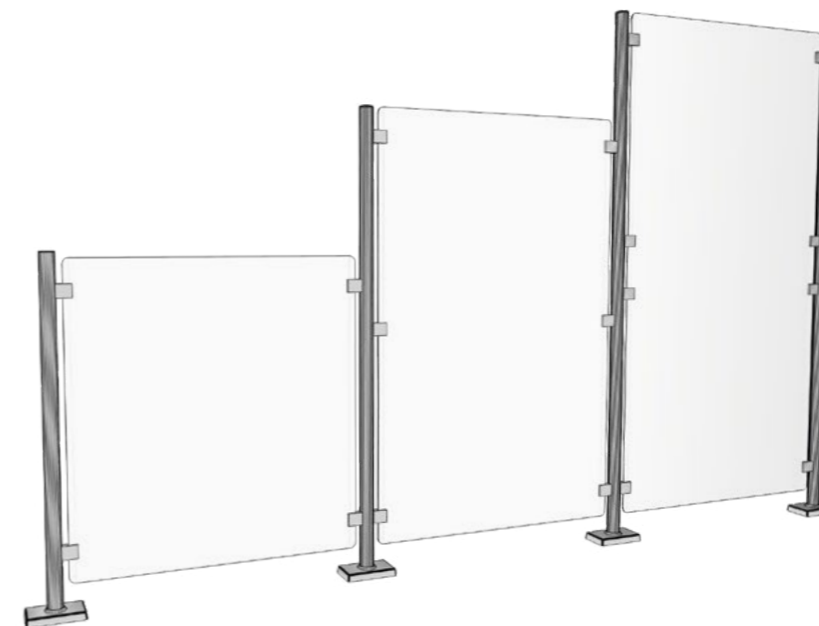


ANTRACITE



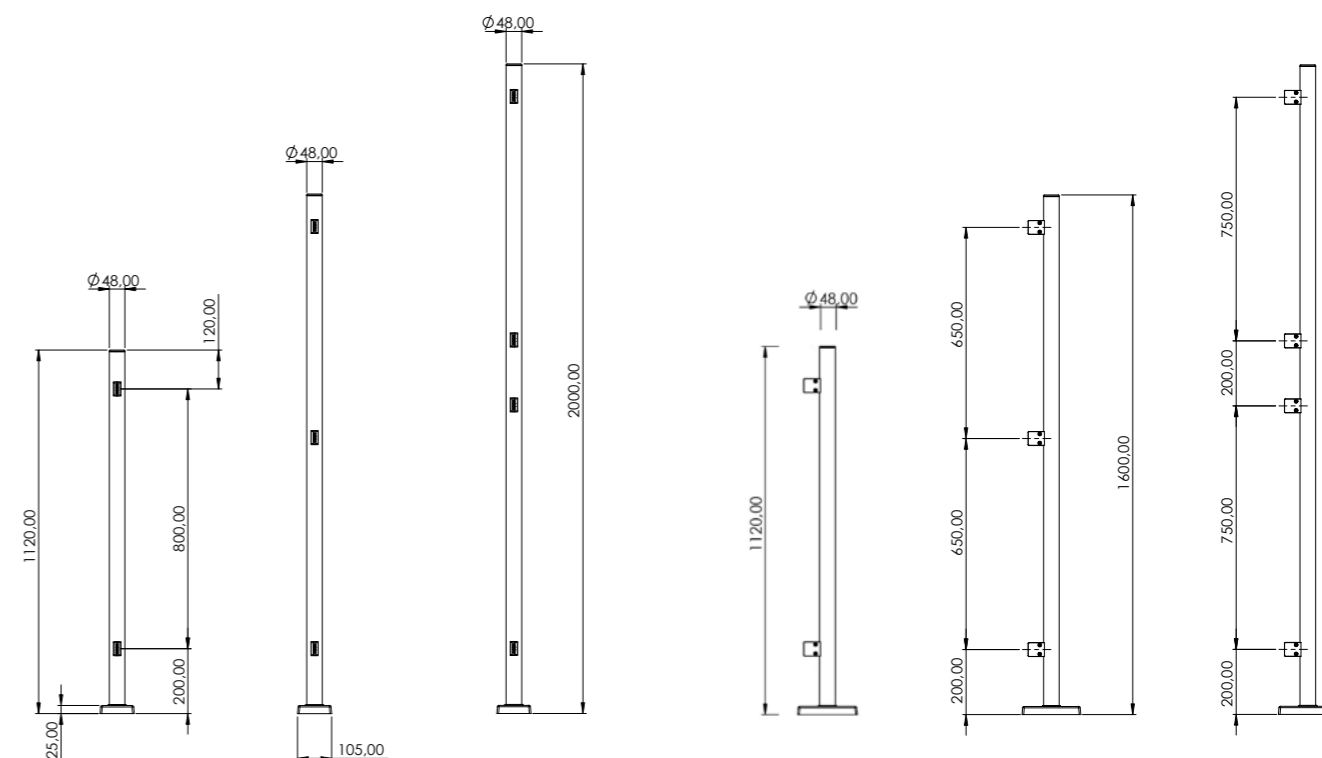
PERSONALIZZATO

QUALSIASI COLORE RAL

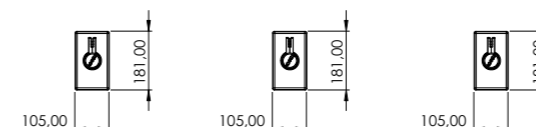


DIMENSIONI - VISTA FRONTALE

DIMENSIONI - VISTA LATERALE



DIMENSIONI - VISTA DALL'ALTO



TRANSENNE

STRUTTURE TUBOLARI
IN ACCIAIO

mec+
plus people



Are di utilizzo

- ◆ IPERMERCATI
- ◆ GARDEN CENTER
- ◆ DIY
- ◆ SUPERMERCATI
- ◆ DISCOUNT

DESCRIZIONE

Progettati per delimitare le aree delle superfici di vendita, la loro modularità permette ai progettisti di realizzare strutture destinate ad indirizzare la clientela lungo percorsi definiti.

Sono un'arma in più per proteggere i perimetri delle aree vendita da possibili furti senza compromettere l'estetica del negozio. Modulari e di semplice installazione, sono realizzati utilizzando montanti in acciaio cromato o verniciato con un diametro di 48 mm e tubolari cromati con un diametro di 40 mm. Presentano un base rettangolare in acciaio nascosta da coperchio (copribase) in acciaio cromato o verniciato. I manicotti di collegamento sono realizzati in zama cromata o verniciabile.

COLORI & PERSONALIZZAZIONI



ACCIAIO CROMATO



ANTRACITE



PERSONALIZZATO
QUALSIASI COLORE RAL

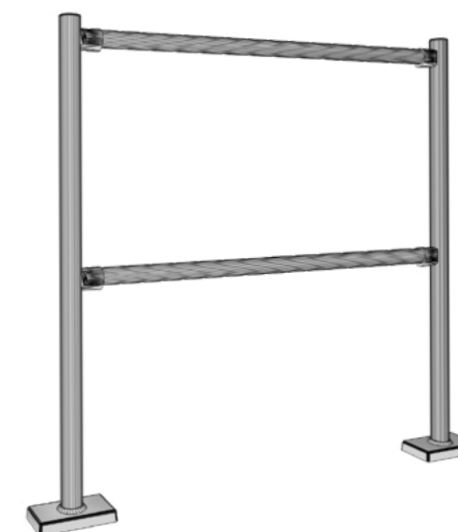
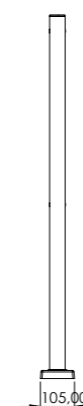
CARATTERISTICHE

Montanti	Diametro 48 mm
Peso	15 kg
Normativa	Conforme alla Certificazione CE

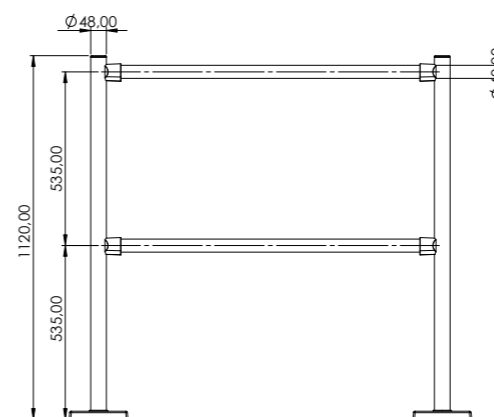
MATERIALI

Montanti e finiture (std)	acciaio cromato o verniciato
Tappo e copribase	acciaio cromato o verniciato
Clip collegamento	policarbonato cromato o zama cromata e verniciabile

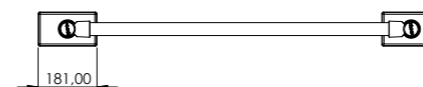
DIMENSIONI - VISTA LATERALE



DIMENSIONI - VISTA FRONTALE



DIMENSIONI - VISTA DALL'ALTO



mec+

● ● ● plus people



MEC Plus

Sede legale: Via Teresio Olivelli, 3 - 25014 Castenedolo (BS)

Sede operativa: Via degli Artigiani, 16 - 26016 Spino d'Adda (CR)

+ 39 030 5356132 • commerciale@mecplus.it • www.mecplus.it