

BE-GATE

PORTELLO IN PLEXIGLASS
MOTORIZZATO BI-DIREZIONALE

mec+
plus people



Aree di utilizzo

- ◆ UFFICI
- ◆ AREE DI RICEVIMENTO
- ◆ PALESTRE
- ◆ MUSEI
- ◆ IMPIANTI SPORTIVI
- ◆ PISCINE

DESCRIZIONE

Be-gate è "la barriera", ottimale per accogliere, guidare e gestire il flusso di utenti in ogni spazio. Questo sistema è pensato, progettato e sviluppato in Italia. Gli accessori aggiuntivi permettono a questa barriera di essere utile in tutte le situazioni e può facilmente essere applicata e impiegata nelle aree di ingresso per controllare con successo gli accessi delle persone. Equipaggiato con dispositivi elettronici di ultima generazione Be-Gate è dotato di software per mezzo del quale è possibile variare i programmi e i parametri di utilizzo grazie all'ausilio di un joystick e di diversi menu del firmware. La scheda elettronica monitora e controlla la velocità di apertura e la potenza dell'impatto della barriera per garantire il suo ottimale funzionamento. Be-gate inoltre può essere collegato ai sistemi anti-incendio, in modo che il battente si apra automaticamente nella direzione prevista per la fuga.

MATERIALI

Colonna e braccio (std) acciaio cromato o verniciato

Tappo e copribase acciaio cromato o verniciato

Meccanismo acciaio zincato

Tabella segnaletica plastica con stampa acrilica

CARATTERISTICHE

Guida	Motorizzazione bi-direzionale
Unità di alimentazione	Monofase 110/220 V AC @ 50/60 Hz
Logica di controllo	26 V DC
Assorbimento	60 W
Freno elettromagnetico	Presente e controllato dalla CPU
Frizione	Presente
Velocità di rotazione (90°)	2 s +/- 10% (tolleranza)
Temperatura operativa	-10 - +50 °C @ 20 - 90% RH (no cond.)
Peso	29 kg
Grado di protezione IP	IP 21
Normativa	Conforme alla Certificazione CE

COLORI & PERSONALIZZAZIONI



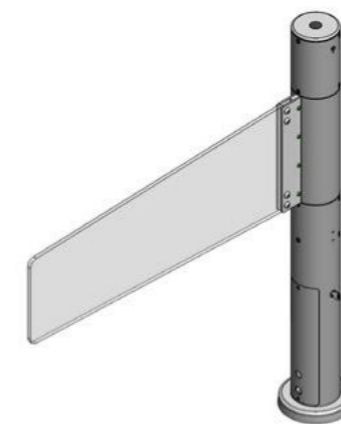
ACCIAIO CROMATO



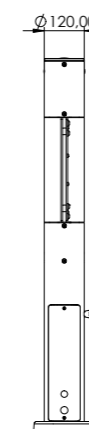
ANTRACITE



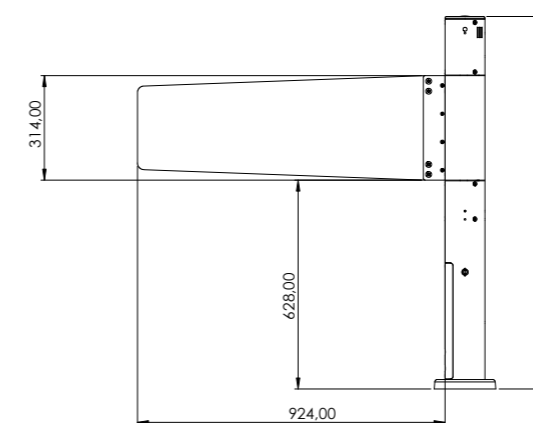
PERSONALIZZATO
QUALSIASI COLORE RAL



DIMENSIONI - VISTA LATERALE



DIMENSIONI - VISTA FRONTALE



DIMENSIONI - VISTA DALL'ALTO



ACCESSORI

Apertura radar

Apertura fotocellula

Allarme anti ritorno

Normalmente Aperto

Normalmente Chiuso

Lettoce scontrini

Consolle da tavolo

Radiocomando

Tandem Singolo

Tandem Doppio

Allarme vocale

Alimentazione dall'alto

Contatore di aperture

Fotocellula di sicurezza

Semaforo

Battente in Policarbonato

Battente in Plexiglass con Led

Logo cliente

SISTEMI DI SICUREZZA

MANCANZA DI TENSIONE: In caso di mancanza di tensione il battente è libero di muoversi (UNI EN 1125). Al ritorno della tensione, se il battente è stato spostato dalla sua posizione di "chiuso", tornerà in posizione automaticamente.

IMPATTO: In caso di impatto accidentale con persone o cose, il momento torcente è inferiore a 5 N·m con contestuale arresto immediato del motore.

ANTIPANICO: Se il battente è alimentato e chiuso, è possibile forzarne l'apertura con una spinta ≈ 30 N·m (UNI EN 1125); immediatamente viene attivato l'avvisatore acustico e dopo un intervallo programmabile il battente si riporta automaticamente in posizione di chiusura.