

PORTELLO MECCANICO

PORTELLO TUBOLARE
MECCANICO MONO-DIREZIONALE

mec+
plus people



Disponibile con



braccio tubolare standard



braccio tubolare estensibile standard

Aree di utilizzo

- ◆ IPERMERCATI
- ◆ GARDEN CENTER
- ◆ DIY
- ◆ SUPERMERCATI
- ◆ DISCOUNT

DESCRIZIONE

Introdotti come alternativa economica, questi portelli meccanici hanno conquistato il mercato prendendo il segmento del controllo accessi lasciato vuoto dal portello elettrico.

Grazie al Made in Italy è un deterrente fondamentale, nella realizzazione di barriere all'interno del punto vendita, sia in ingresso che in uscita. Tutti i prodotti di questo segmento sono equipaggiati da un dispositivo antipanico che ne permette l'apertura nel senso opposto a quello di apertura standard. Questi portelli sono facili da installare e sono adatta a tutte le superfici. Un dispositivo a molla garantisce il ritorno nella posizione di chiuso permettendo la regolazione ed il settaggio sia in produzione sia direttamente in loco. Utilizzabile con tutti i battenti tubolari o plexiglass e le tabelle segnaletiche inserite nel nostro catalogo. Prodotto caratterizzato da un movimento meccanico a spinta che garantisce il ritorno grazie ad una molla interna posta nella parte superiore del montante. Il meccanismo con montaggio a pavimento può essere fornito con direzione di apertura:

- destra
- sinistra
- bi-direzionale

CARATTERISTICHE

Guida	Meccanica mono-direzionale
Peso	15 kg
Grado di protezione IP	IP 21
Normativa	Conforme alla Certificazione CE

MATERIALI

Colonna e braccio (std)	acciaio cromato o verniciato
Tappo e copribase	acciaio
Meccanismo	acciaio zincato
Tabella segnaletica	plastica con stampa acrilica

COLORI & PERSONALIZZAZIONI



ACCIAIO CROMATO

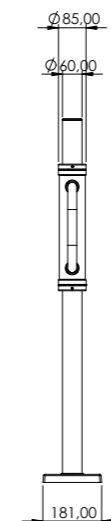


ANTRACITE

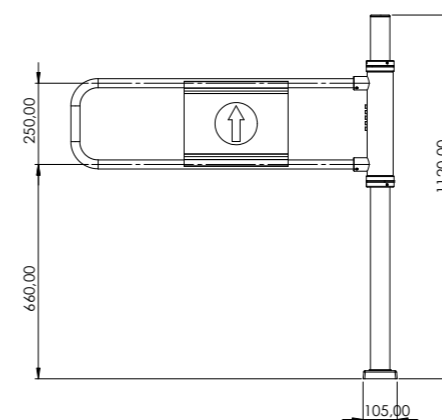


PERSONALIZZATO
QUALSIASI COLORE RAL

DIMENSIONI - VISTA LATERALE



DIMENSIONI - VISTA FRONTALE



ACCESSORI

Battente in Policarbonato

Battente in Tubolare

SISTEMI DI SICUREZZA

ANTIPANICO: Quando il portello meccanico è installato a terra, il dispositivo antipanico totalmente meccanico consente l'apertura del battente con una forza, sul battente stesso, pari a 40 N·m (UNI EN 1125:2008).

DIMENSIONI - VISTA DALL'ALTO

