

# TRANSENNE

STRUTTURE TUBOLARI  
IN ACCIAIO

mec+  
plus people



## Aree di utilizzo

- ◆ IPERMERCATI
- ◆ GARDEN CENTER
- ◆ DIY
- ◆ SUPERMERCATI
- ◆ DISCOUNT

## DESCRIZIONE

Progettati per delimitare le aree delle superfici di vendita, la loro modularità permette ai progettisti di realizzare strutture destinate ad indirizzare la clientela lungo percorsi definiti.

Sono un'arma in più per proteggere i perimetri delle aree vendita da possibili furti senza compromettere l'estetica del negozio. Modulari e di semplice installazione, sono realizzati utilizzando montanti in acciaio cromato o verniciato con un diametro di 48 mm e tubolari cromati con un diametro di 40 mm. Presentano un base rettangolare in acciaio nascosta da coperchio (copribase) in acciaio cromato o verniciato. I manicotti di collegamento sono realizzati in zama cromata o verniciabile.

## COLORI & PERSONALIZZAZIONI



ACCIAIO CROMATO



ANTRACITE



PERSONALIZZATO  
QUALSIASI COLORE RAL

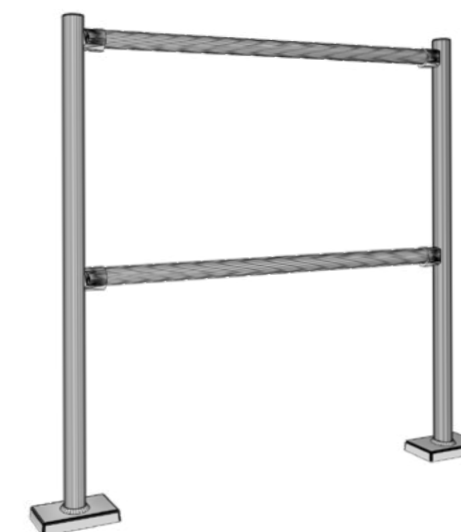
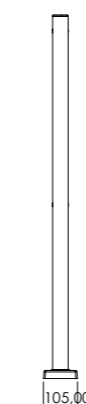
## CARATTERISTICHE

Montanti	Diametro 48 mm
Peso	15 kg
Normativa	Conforme alla Certificazione CE

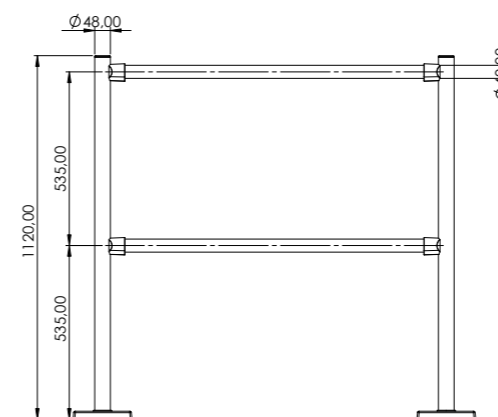
## MATERIALI

Montanti e finiture (std)	acciaio cromato o verniciato
Tappo e copribase	acciaio cromato o verniciato
Clip collegamento	policarbonato cromato o zama cromata e verniciabile

## DIMENSIONI - VISTA LATERALE



## DIMENSIONI - VISTA FRONTALE



## DIMENSIONI - VISTA DALL'ALTO

